

# СЕРВИЗНО ОБОРУДВАНЕ



## СЪДЪРЖАНИЕ

## СЕРВИЗНО ОБОРУДВАНЕ

| Артикул                                  | Страница |   |
|--|----------|---|
| Подови крикове                           | 3 - 4    |    |
| Стойки/опори                             | 5        |   |
| Хидравлични бутилкови крикове            | 6        |    |
| Двубутални хидравлични бутилкови крикове |          |   |
| Стойки за двигатели                      | 7        |   |
| Трансмисионни крикове                    | 8        |  |
| Кран за двигател                         | 9        |   |
| Количка (кънки) за автомобили            | 10       |  |
| Ремонт на каросерия                      | 10       |   |
| Масларско оборудване                     | 11-12    |  |
| Гресиращи системи                        | 13       |  |
| Хидравлични преси                        | 14       |  |
| Лежанки за механици                      | 15       |  |

## ПРОФЕСИОНАЛЕН ПОДОВ КРИК С ДВОЙНА ПОМПА



### Характеристики:

- Усилена конструкция за професионална употреба
- Презпазна обвивка на работния лост
- Двойна помпа за по-бърза и лесна работа
- Дълъг експлоатационен живот

### ДВОЙНА ПОМПА! БЪРЗА РАБОТА



| Арт.      | Описание                                    | Капацитет | Мин. височина (mm) | Макс. височина (mm) | Размери (mm)    | Тегло (kg) |
|-----------|---|-----------|--------------------|---------------------|-----------------|------------|
| 071554310 | Професионален подов крик с двойна помпа 3 t | 3 t       | 130                | 465                 | 630 x 328 x 162 | 29,00      |

## ПРОФЕСИОНАЛЕН НИСКОПРОФИЛЕН КРИК С ДВОЙНА ПОМПА



Нисък профил  
75 mm

### Характеристики:

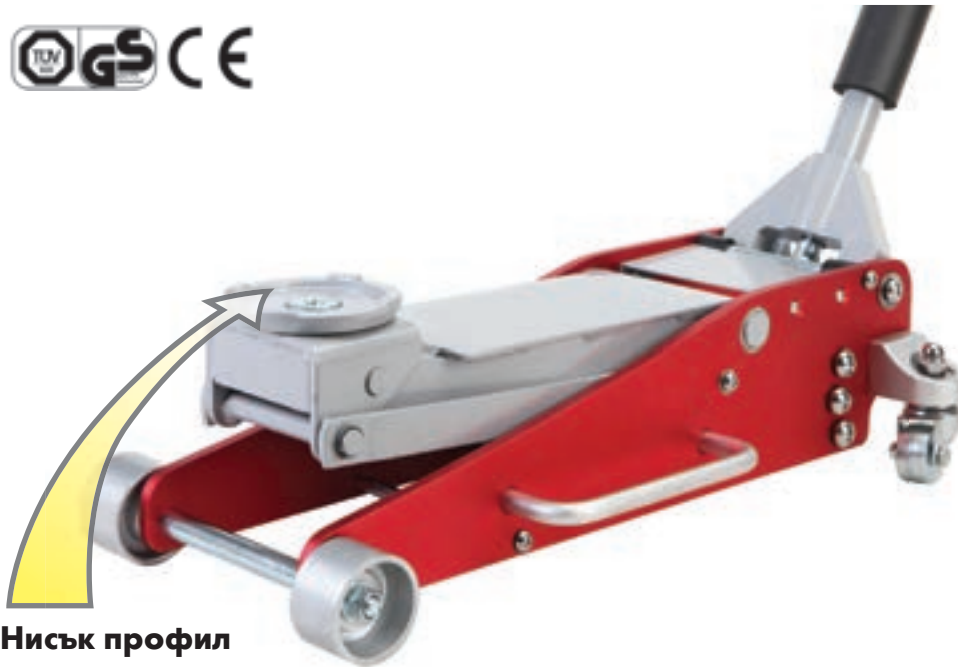
- Нисък профил - 75 mm
- Усилена конструкция за професионална употреба
- Презпазна обвивка на работния лост
- Двойна помпа за по-бърза и лесна работа
- Дълъг експлоатационен живот

### ДВОЙНА ПОМПА! БЪРЗА РАБОТА!



| Арт.      | Описание  | Капацитет | Мин. височина (mm) | Макс. височина (mm) | Размери (mm)    | Тегло (kg) |
|-----------|---|-----------|--------------------|---------------------|-----------------|------------|
| 071554311 | Професионален нископрофилен крик с двойна помпа 2,5 t | 2,5 t     | 75                 | 515                 | 722 x 328 x 150 | 31,00      |

## ПОДОВ КРИК 2.5Т, АЛУМИНИЙ/СТОМАНА



Нисък профил  
100 mm

### Характеристики:

- Двойна помпа за бърза работа
- Олекотена алуминиева конструкция
- Нисък профил, 100 mm



| Арт.      | Описание                                      | Капацитет | Мин. височина (mm) | Макс. височина (mm) | Размери (mm) | Тегло (kg) |
|-----------|---|-----------|--------------------|---------------------|--------------|------------|
| 071554312 | Професионален подов крик с двойна помпа 2,5 t | 2,5 t     | 100                | 465                 | 659x289x165  | 26,30      |

## ПОДОВ КРИК CARGO HEAVY DUTY 5Т/10Т



Допълнителен контрол с педал



### Характеристики:

- Подходящ за автобуси, камиони, строителна и селскостопанска техника
- Усилено стоманено тяло за максимална издръжливост
- Удължена рамка
- Система против претоварване
- Педал за по-бърза работа

| Арт.      | Описание                         | Капацитет | Мин. височина (mm) | Макс. височина (mm) | Размери (mm) | Тегло (kg) |
|-----------|----------------------------------|-----------|--------------------|---------------------|--------------|------------|
| 071554313 | Подов крик - дълг - 5 т. - CARGO | 5 t       | 150                | 570                 | 1412x418x150 | 85,00      |

## СТОЙКИ / ОПОРИ



ВИНАГИ ИЗПОЛЗВАЙТЕ КОМПЛЕКТ



### Стотанени опори

#### Характеристики:

- Назъбеният централен носач позволява бърза и лесна корекция на височината
- Стотаненият лост самоосигурява опората при коригиране на височината
- Голяма площ на опората в съчетание с компактна конструкция
- Подобрена безопасност
- Лесна употреба

**Голямата площ на основата гарантира безопасност**

| Арт.       | Наименование              | Товароносимост | Мин. височина (mm) | Макс. височина (mm) | Тегло/к-кт (kg) |
|------------|---------------------------|----------------|--------------------|---------------------|-----------------|
| 0691539703 | Стотанена опора, 3t к-кт  | 3 t            | 288                | 428                 | 6,6             |
| 0691539706 | Стотанена опора, 6t к-кт  | 6 t            | 395                | 613                 | 12,9            |
| 0691539710 | Стотанена опора, 10t к-кт | 10 t           | 468                | 718                 | 27,8            |

### Стотанени сгъваеми опори

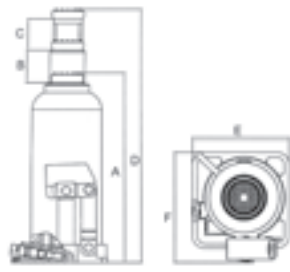


#### КОМПАКТНИ



| Арт.       | Наименование                        | Товароносимост | Мин. височина (mm) | Макс. височина (mm) | Тегло/к-кт (kg) |
|------------|-------------------------------------|----------------|--------------------|---------------------|-----------------|
| 0691539782 | Стотанени сгъваеми опори, 2t - к-кт | 2 t            | 277                | 365                 | 3,20            |
| 0691539783 | Стотанени сгъваеми опори, 3t - к-кт | 3 t            | 285                | 400                 | 4,00            |
| 0691539786 | Стотанени сгъваеми опори, 6t - к-кт | 6 t            | 375                | 570                 | 4,30            |

## ХИДРАВЛИЧНИ БУТИЛКОВИ КРИКОВЕ



\* Пластмасов куфар само за 071554402

### Характеристики:

- Защита от изтичане на масло
- Маслото остава чисто след употреба
- Стоманени листове вместо стоманени отливки - защита на околната среда



| Арт.      | Наименование                          | Капацитет | A   | B   | C   | D   | E x F (mm) | Тежина (kg) |
|-----------|---------------------------------------|-----------|-----|-----|-----|-----|------------|-------------|
| 071554402 | Бутилков крик в пластмасов куфар, 2 t | 2 t       | 175 | 116 | 48  | 340 | 96 x 90    | 2,30        |
| 071554403 | Бутилков крик,, 3 t                   | 3 t       | 190 | 118 | 60  | 368 | 109 x 97   | 2,50        |
| 071554406 | Бутилков крик,, 6 t                   | 6 t       | 210 | 127 | 70  | 407 | 118 x 106  | 4,02        |
| 071554410 | Бутилков крик,, 10 t                  | 10 t      | 225 | 145 | 80  | 440 | 124 x 114  | 4,96        |
| 071554420 | Бутилков крик, 20 t                   | 20 t      | 241 | 165 | 115 | 525 | 165 x 161  | 13,07       |
| 071554432 | Бутилков крик, 30 t                   | 30 t      | 244 | 160 | 110 | 510 | 186 x 174  | 15,77       |

## ХИДРАВЛИЧНИ БУТИЛКОВИ КРИКОВЕ



### Характеристики:

- Заварената конструкция гарантира, че няма да има изтичане на масло /Предпазният клапан предотвратява претоварването на повредите на буталото и цилиндрите /Вътрешният предпазен клапан позволява промяна в характеристиките на крика /Защитен от корозия - никелираната повърхност на цилиндрите е гладка и гланцирана, което удължава експлоатационния период на крика
- Двойната защитна система на цилиндрите не позволява загуба на масло
- При моделиде повече от 10t носимост е добавена дръжка за по-удобно пренасяне

### Професионални ръчни хидравлични крикове с двоен цилиндър:

| Арт.№     | Капацитет | A Минимална височина (mm) | B Височина на първи цилиндър (mm) | C Височина на втори цилиндър (mm) | D Допълнителна височина (mm) | Максимална височина на повдигане (mm) | F Размери на основата (mm) | Диаметър на носещата част (mm) | Тегло (kg) |
|-----------|-----------|---------------------------|-----------------------------------|-----------------------------------|------------------------------|---------------------------------------|----------------------------|--------------------------------|------------|
| 071554361 | 5 t       | 222                       | 146                               | 138                               | 0                            | 500                                   | 130 x 136                  | 41                             | 7,5        |
| 071554362 | 10 t      | 210                       | 120                               | 118                               | 78                           | 520                                   | 165 x 161                  | 48                             | 10,7       |

### Професионални ръчни хидравлични крикове с един цилиндър

| Арт.№     | Капацитет | A Минимална височина (mm) | C Височина на цилиндъра (mm) | B Допълнителна височина (mm) | D Максимална височина на повдигане (mm) | F Размери на основата (mm) | Диаметър на носещата част (mm) | Тегло (kg) |
|-----------|-----------|---------------------------|------------------------------|------------------------------|---|----------------------------|--------------------------------|------------|
| 071554420 | 20 t      | 241                       | 165                          | 110                          | 510                                     | 165 x 161                  | 60                             | 13,07      |
| 071554432 | 30 t      | 244                       | 156                          | 110                          | 510                                     | 186 x 174                  | 65                             | 15,77      |

## СТОЙКА ЗА ДВИГАТЕЛ

CE



Сгъваема Арт. 071597011



спирачка

| Арт.      | Наименование                        | Капаците (kg) | Размери (mm)    | Тегло (kg) |
|-----------|-------------------------------------|---------------|-----------------|------------|
| 071597011 | Сгъваема стойка за двигател, 680 kg | 680           | 810 x 825 x 875 | 33,00      |

## ОПОРА ЗА ДВИГАТЕЛ



Арт. 071597020

### Опора за двигател 500kg

- При различни ремонтни дейности
- За надлъжно и напречно разположени двигатели
- Гумени подложки в точките на контакт със шасито
- Променящият се ъгъл на стойката спрямо основите позволява по-стабилен монтаж на съвременни автомобили с различен дизайн калници

Капацитет 500 kg

Дължина 1.500 mm

Тегло 16 kg

## ТРАНСМИСИОННИ КРИКОВЕ

CE

### Характеристики:

- Усилена стоманена основа
- Педал
- Регулируема височина



Арт. 071597006



Арт. 071597015

| Арт.      | Описание                   | Мин. височина (mm) | Макс. височина (mm) | Тегло (kg) |
|-----------|----------------------------|--------------------|---------------------|------------|
| 071597015 | Трансмисионен крик - 0.5т. | 1.140              | 1.965               | 23,00      |
| 071597006 | Трансмисионен крик - 1.5т. | 1.130              | 1.915               | 55,50      |

**КРИК ЗА ДВИГАТЕЛИ, СГЪВАЕМ - 1 тон**

CE



**360°**

**Възможност за промяна на позицията на управляващия лост на 360°**

**Колела от полиамид**

**„Нисък профил“ само 80mm**



**Товароносимост**



| Арт.      | Макс. капацитет | Мин. височина (mm) | Макс. височина (mm) | Работни размери (mm) | Тегло (kg) |
|-----------|-----------------|--------------------|---------------------|----------------------|------------|
| 071585023 | 1.000 kg        | 80                 | 2.100               | 1.480x1.435x1.020    | 80,00      |

## КОЛИЧКА (КЪНКИ) ЗА АВТОМОБИЛИ

Арт.№ 071598051  
Арт.№ 071598052



Арт.№ 071598051



Две колела със спирачка  
\* Само за модел 071598051

### Характеристики:

- Професионални помощни колички за бързо и лесно движение на превозни средства - повредени в тенекеджийските работилници и нови в автомобилни шоуруми
- Здрава стоманена конструкция
- Лесна работа
- Обхват между опори-ролки 370 - 620 mm
- 2 броя позволяват завъртане на автомобила на 180°
- 4 броя позволяват завъртане на автомобила на 360°



Арт.№ 071598052

| Арт.№     | Описание  | Носимост (kg) | Ширина на ролката (mm) | Минимален разпън (mm) | Максимален разпън (mm) | Тегло (kg) |
|-----------|---|---------------|------------------------|-----------------------|------------------------|------------|
| 071598051 | Мобилна хидравлична количка за превозни средства, носимост 680 kg | 680           | 300                    | 345                   | 620                    | 21,5       |
| 071598052 | Мобилна хидравлична количка за превозни средства, носимост 680 kg | 680           | 300                    | 345                   | 620                    | 19         |

## КОМПЛЕКТ ЗА РЕМОТ НА КАРОСЕРИЯ



| Арт.      | Капацитет |
|-----------|-----------|
| 071557010 | 10 t      |

### Характеристики:

- Подходящ за повдигане, избутване, издърпване, огъване, изправяне на детайли
- Дългата дръжка улеснява работата
- Дебелостенни удължителни тръби за допълнителна здравина и по-дълъг експлоатационен живот

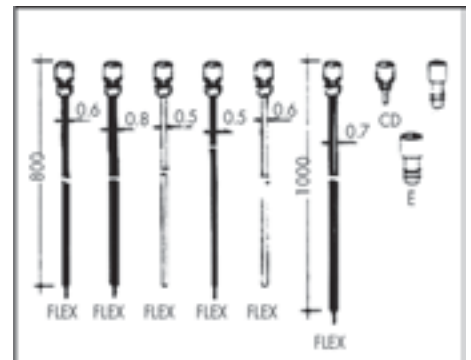


## СИСТЕМА ЗА ИЗТОВАНЕ НА МАСЛО

Br. art. 0715930911

### Характеристики:

- Мобилна система за източване на масло, регулируема на височина
- 6 накрайника за вакуум
- Вместимост на събиращия съд - 15л
- Скорост на всмукване: (при температура на маслото 70-90°C, диаметър на всмукателния маркуч 6mm: 1,5 - 2,0 л/мин
- Работно налягане 6 - 8 bar
- Маскимально налягане при източване - 4 - 7 bar
- Разтоварващо налягане: 0,7-1,0 bar
- Максимална височина: 1730 mm
- Дължина на маркучите: 2000mm
- Вместимост на резервоара: 90 л



### "Накрайници за вакуум (включени в комплекта)"

Dia. 5 mm, 750 mm,

Dia. 6 mm, 750 mm,

Dia. 7 mm, 950 mm,

Dia. 8 mm, 750 mm,

Dia. 5 mm, 700 mm,

Dia. 6 mm, 700 mm,

Адаптор за VW

Адаптор за BMW

Адаптор за Citroen

## ПНЕВМАТИЧНА ПОМПА ЗА МАСЛО

CE



**Пневматична помпа за  
масло с количка**  
Арт. 0891586490

### Характеристики:

- Пневматична помпа за масло  $M = 3:1$
- Оборудвана с регулатор за налягане и влагосепаратор
- Маркуч за отвеждане на маслото, 1/2" дължина 4 m
- Измерване на потока чрез дигитален дисплей
- Капацитет: 18L/min
- Максимален вискозитет на маслото: SAE 130
- Работно налягане - 5-8 bar
- За варели 180-220 kg

## РЪЧНА ПОМПА ЗА МАСЛО

CE



**Ръчна помпа за масло**  
Арт. 0986020024

### Характеристики:

- Обем на резервоара 24 L
- Количество масло от пълен ход на лоста - 220 g
- Дължина на маркуча 2m с метален накрайник
- Колела за по-лесна преместване
- Максимален вискозитет на маслото: SAE 240

## ПНЕВМАТИЧНИ ГРЕСИРАЩИ СИСТЕМИ С КОЛИЧКА



**Регулатор на налягането и влаго-сепаратор**



**Арт. 098658033**

за варели 220кг  
капак 600мм  
мембрана 585мм

**Арт. 098658032**

за баки и варели 20-60кг  
капак 385мм  
мембрана 370мм

### Характеристики:

- Пневматична гресираща помпа - компресия 50:1
- За греси тип до NLGI-2
- Регулатор на налягането и влаго-сепаратор
- Маркуч - 1/4" x 4 м
- Максимално налягане - 400 bar
- Производителност до 800 g/min
- Работно налягане - 5-8 bar
- Ниво на шум (dB) - 82

## МОБИЛНИ ГРЕСИРАЩИ СИСТЕМИ

### ПНЕВМАТИЧНА ГРЕСИРАЩА СИСТЕМА



**Арт. 0986020014**

Вместимост - 13 кг  
Налягане /вход/ - 600 bar  
Налягане /изход/ - 350-400 bar  
Относителна производителност - 800 g/min  
Маркуч - 4 м

### РЪЧНА ГРЕСИРАЩА СИСТЕМА



**Арт. 0986020013**

Вместимост - 13 кг  
Налягане - 160 bar  
Относителна производителност - 250-300 g/min  
Маркуч - 2 м

## ХИДРАВЛИЧНА ПРЕСА 20 / 30 / 50 Т

Управление с ръка и крак

CE

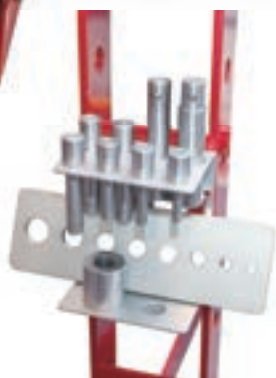
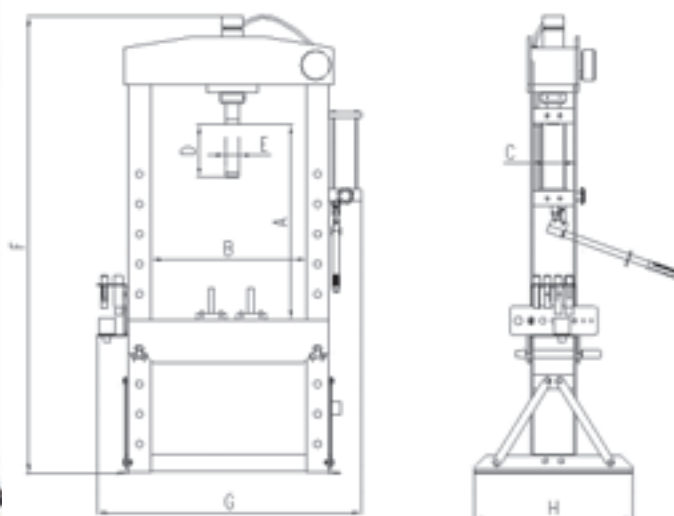


← →  
Pokretni klip

Прецизен  
манометър



Педал за  
управление  
с крак



**АКСЕСОАРИ**  
К-т 8 пина за преса  
20 т и 30 т  
**W42697100**

| Арт.         | 071597120              | 071597130              | 071597150              |
|--------------|------------------------|------------------------|------------------------|
| <b>Naziv</b> | Хидравлична преса 20 т | Хидравлична преса 30 т | Хидравлична преса 50 т |
| <b>Тегло</b> | 120,50                 | 169,00                 | 296,00                 |
| <b>A</b>     | 0–1000                 | 0–1130                 | 0–920                  |
| <b>B</b>     | 550                    | 550                    | 710                    |
| <b>C</b>     | 160                    | 160                    | 220                    |
| <b>D</b>     | 190                    | 150                    | 190                    |
| <b>E</b>     | Ø48                    | Ø54                    | Ø75                    |
| <b>F</b>     | 1610                   | 1840                   | 1940                   |
| <b>G</b>     | 895                    | 895                    | 1320                   |
| <b>H</b>     | 560                    | 700                    | 800                    |

## ЛЕЖАНКА ЗА МЕХАНИЦИ



Ергономичен дизайн

Подложка за глава



**Пластмасова лежанка за механици**  
**Арт. 071593007**

**Характеристики:**

- 6 колела
- Висока товароносимост до 125 kg
- Размери: 1.010 x 475 x 130 mm
- Тегло: 5.4 kg

Магнитни тавички за дребни детайли



Нисък профил



## ЛЕЖАНКА ЗА МЕХАНИЦИ

Ергономичен дизайн

Подложка за глава



**Лежанка за механици, метална основа**  
**Арт. 071593012**

**Характеристики:**

- Стабилна метална конструкция
- 6 колела
- Макс. товароносимост 110 kg
- Размери 1025x425x105 mm
- Тегло - 5,6 kg
- За употреба на твърди и равни повърхности

**Лежанка за механици, метална основа, сгъваема**  
**Арт. 071593070**

- 901x425x120 mm / 6,2 kg



# СЕРВИЗНО ОБОРУДВАНЕ

## ВЮРТ - БЪЛГАРИЯ ЕООД

София Район Панчарево  
с.Герман 1186, ул. Манастирска  
воденица 53  
Т: +359 2 965 99 55  
Ф: +359 2 965 99 66  
office@wuerth.bg  
www.wuerth.bg

